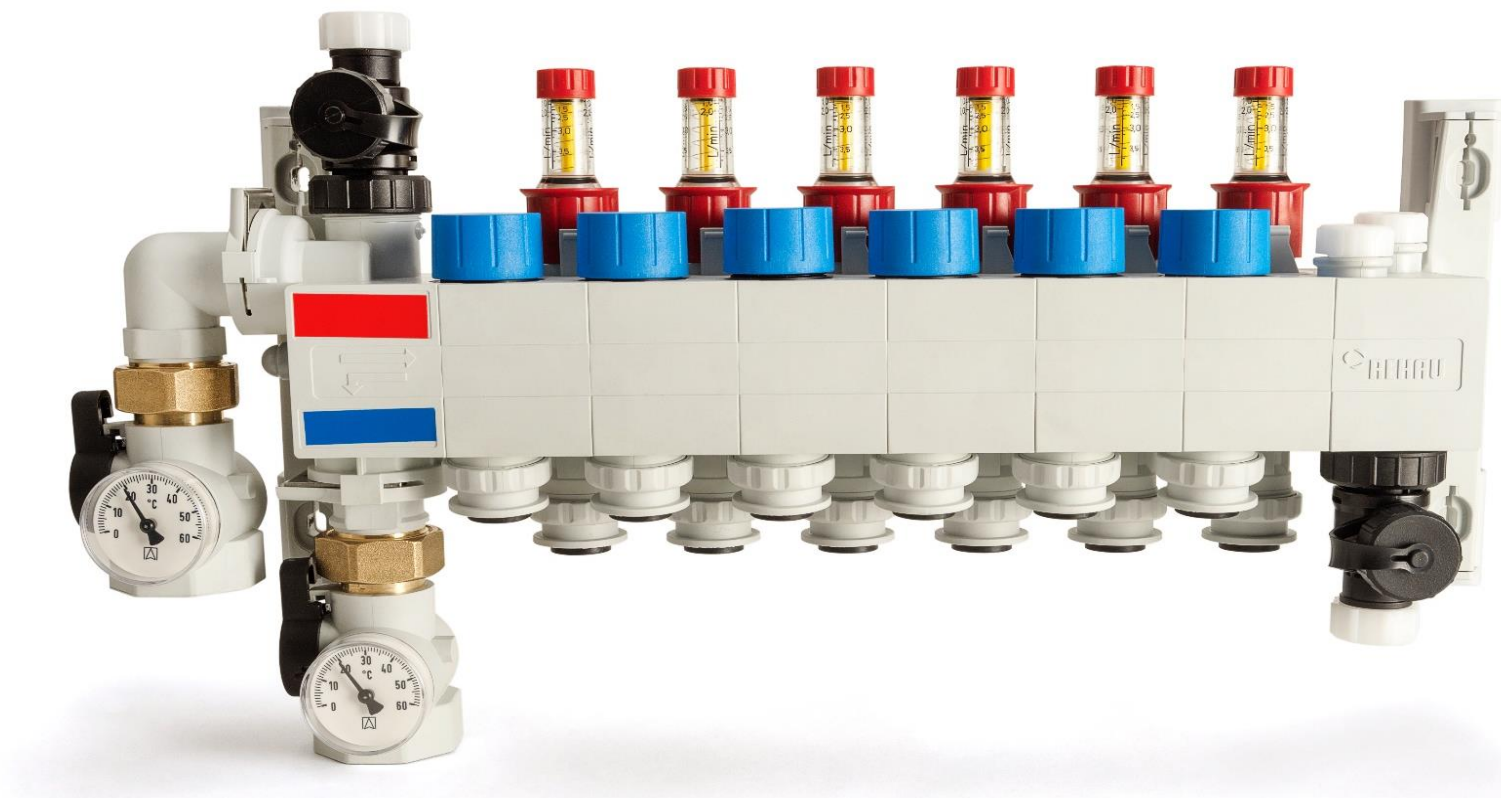


Engineering progress  
Enhancing lives



## Polimerni razdelnici RAUTHERM SPEED HKV P



## **Specifikacije proizvoda :**

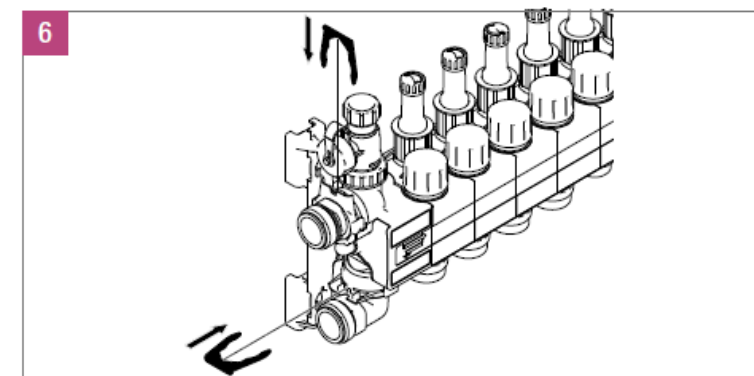
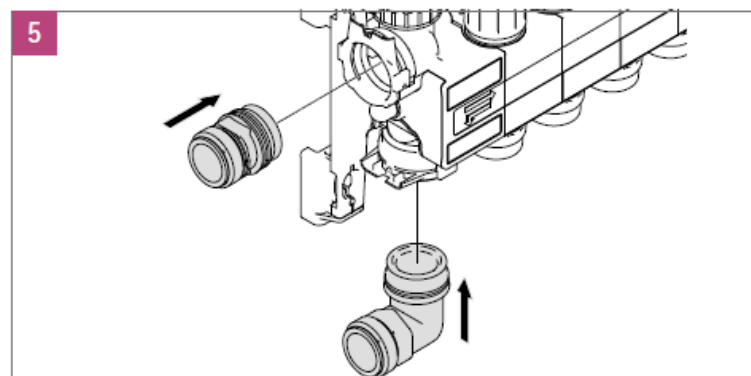
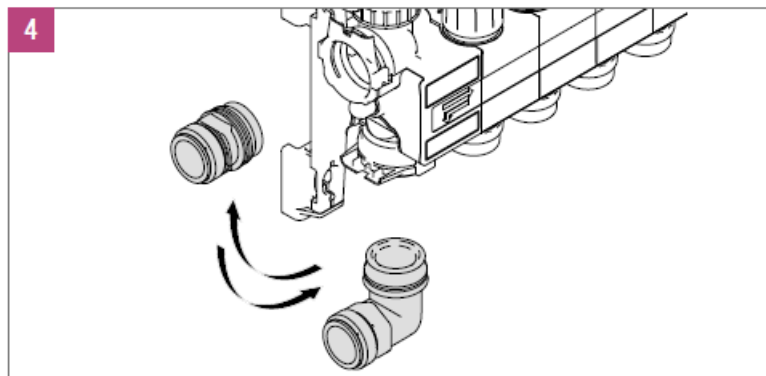
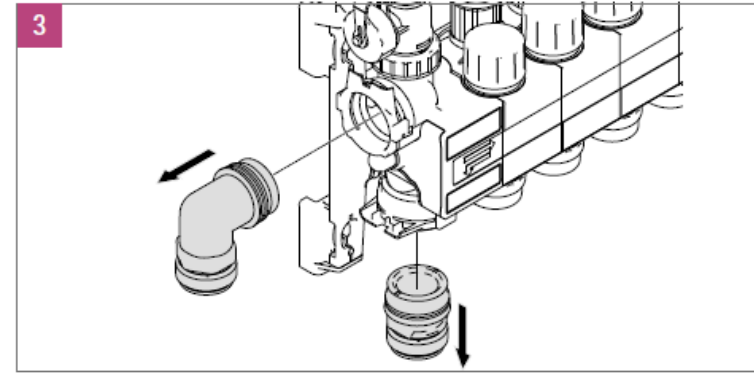
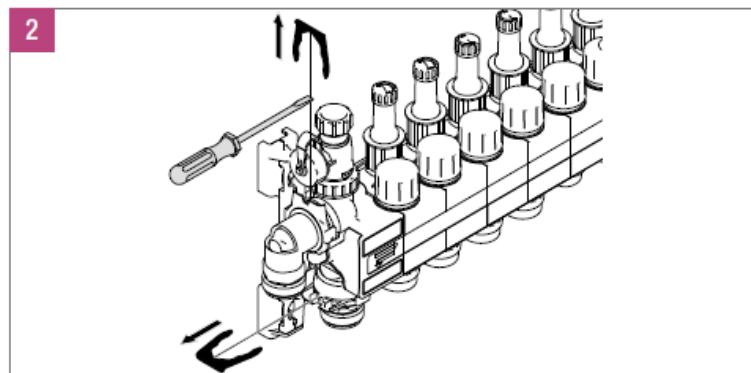
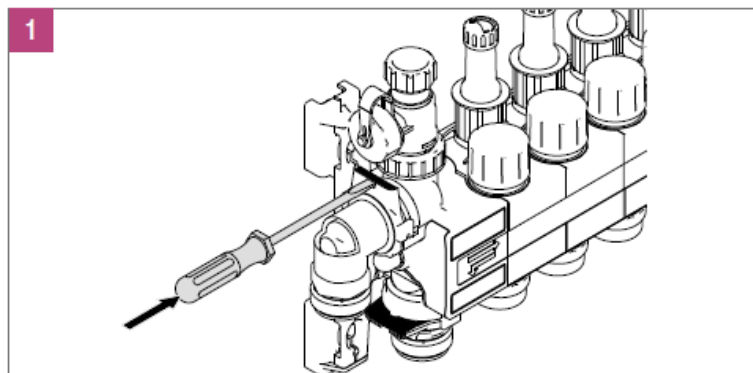
- Razdelnik i sabirnik u monoblock dizajnu
- Oblast primene: trajna temperatura od 60°C pri 6 bar konstantnog pritiska
- 2 tipa razdelnika
  - a) sa brzim priključnim adapterima (tip push) za cev RAUTHERM SPEED 16x1,5mm
  - b) sa brzim priključnim adapterima (tip push) za cev RAUTHERM S 17x2,0mm
- Fleksibilni priključak od 1" za horizontalno i vertikalno priključenje napojnog voda
- REHAU dizajn
- Isporučuje se fabrički predmontiran i ispitan na pritisak

## **Specifikacije proizvoda :**

- Skala na protokomerima istaknuta crnim printom kako bi bila vidljivija
- Protokomeri se mogu čistiti tokom eksploatacije
- Isporučuju se standardno uz termometre za polaznu i povratnu granu
- Razni modularni dodaci su mogući da se doruče
- Uz razdelnik se isporučuju svi potrebni elementi za montažu/demontažu
- Instalacija u ormariću preko „click“ konekcije
- U skladu sa DIN EN 1264-4

## Prednosti :

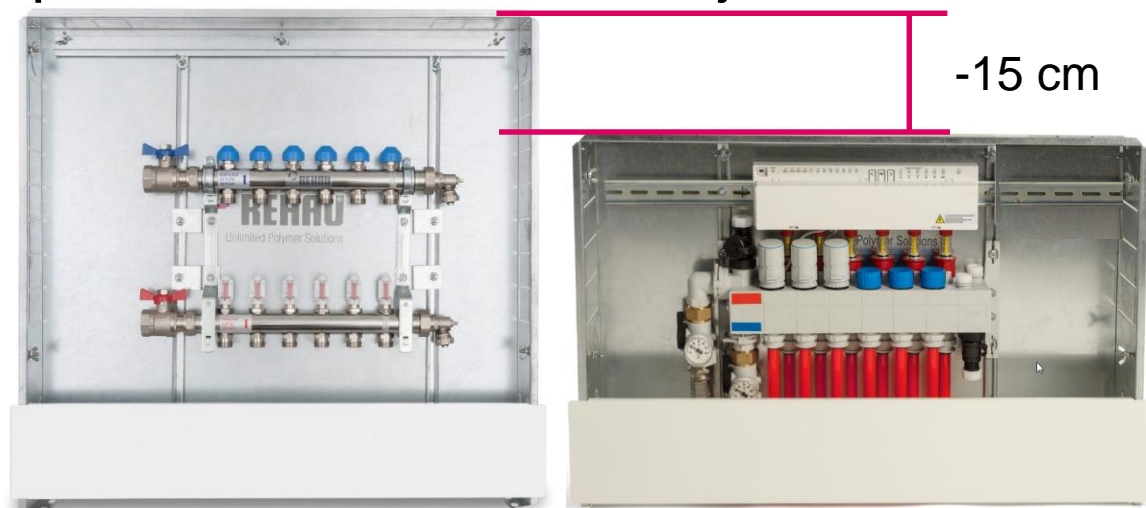
- Fleksibilni priključak od 1" za horizontalno i vertikalno priključenje napojnog voda
- Moguća brza i jednostavna promena mesta adaptera
- Priključni adapteri se fiksiraju osiguračima



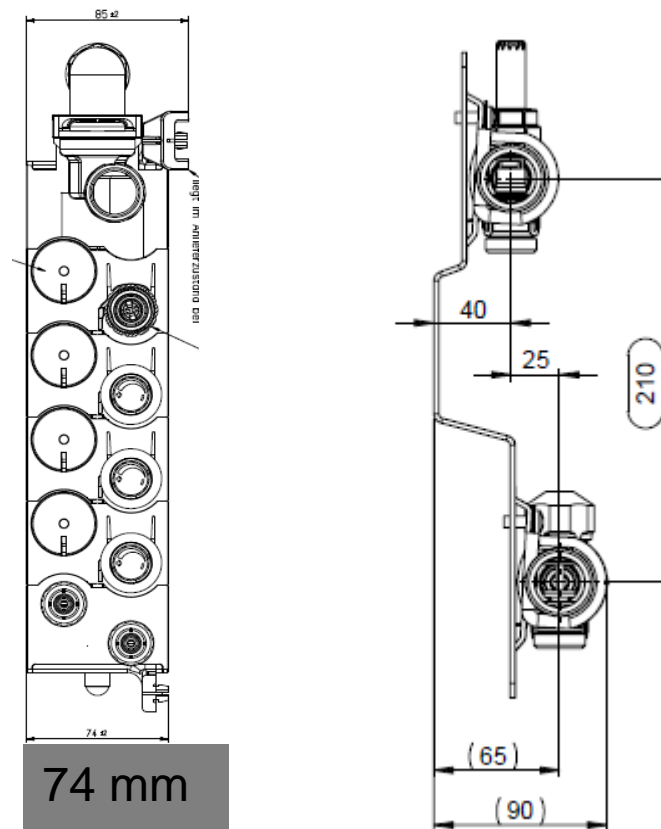
## Prednosti :

Kompaktan dizajn sa konceptom koji štedi prostor / manja visina – širina - dubina

Dupla cev u monoblok dizajnu

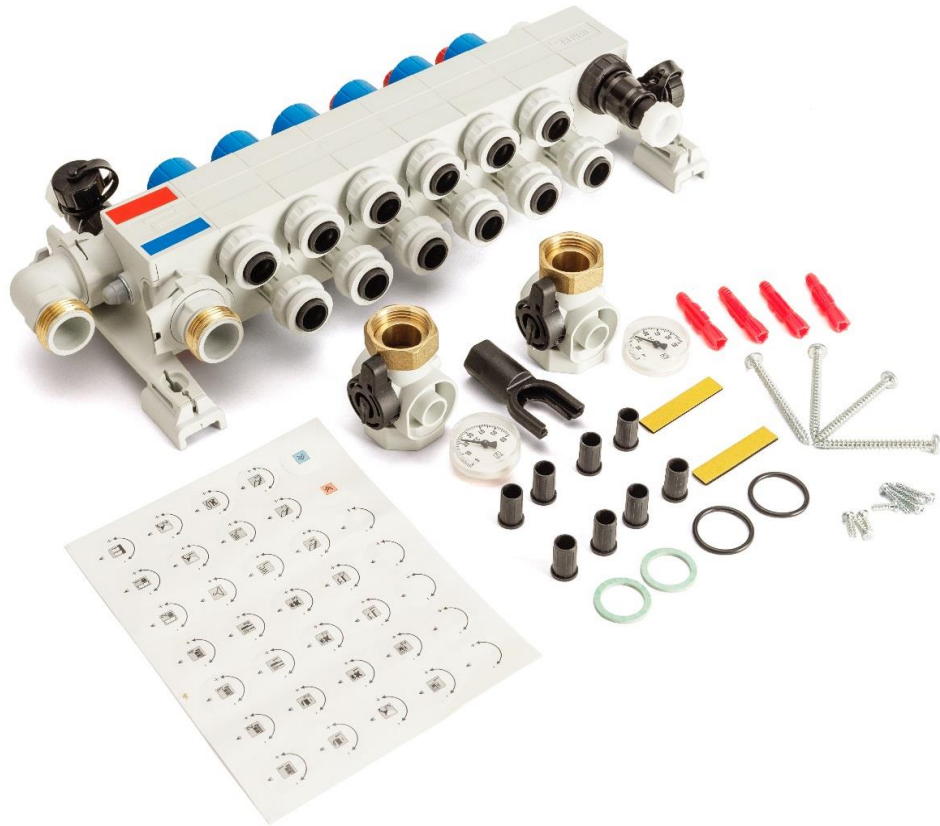


Novi MINI ormarići za smeštaj razdelnika su 21% manji od dosadašnjih, dubine svega 75mm  
Jednostavno fiksiranje razdelnika sa „one click“ konekcijom



74 mm

Opseg isporuke razdelnika obuhvata leptir ventile 1" , termometre, ventile za punjenje i odzračivanje i adapter za demontažu cevi podnog grejanja



Novi aktuator „Mini“ je prilagođen veličini razdelnika

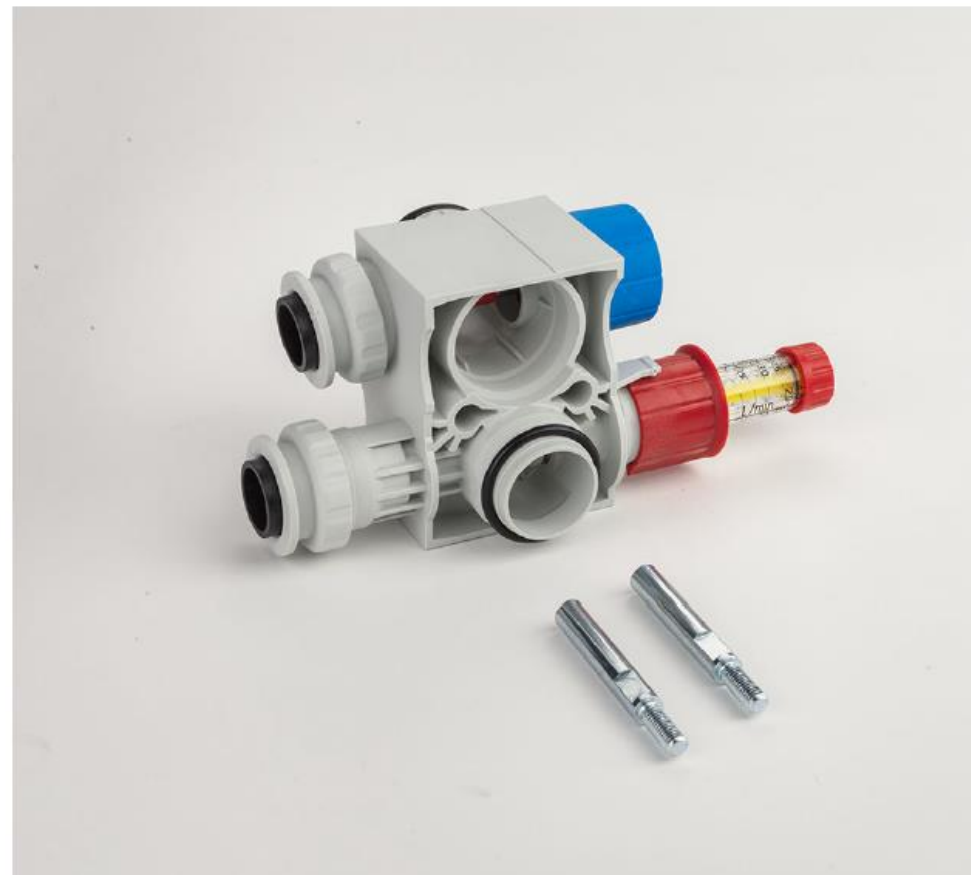


## Prednosti :

Naknadno proširenje broja priključaka razdelnika je moguće



Eurokonus priključak



SPEED adapter za cev  
16x1,5 ili 17x2,0mm

## Demontažni SPEED konektor 16 ili 17:



## Demontažni alat i priključni uložak za cev





## Prednosti :

- Protokomeri se mogu čistiti tokom eksploatacije
- Skala na protokomerima istaknuta crnim printom → lakše očitavanje



## Prednosti :



- Konstrukcija razdelnika sa vazdušnim međuslojem → pogodno za primenu na panelnim sistemima hlađenja bez dodatne izolacije razdelnika

## ***YouTube uputstva za polimerne razdelnike***

1. Upoznavanje sa razdelnikom I dodatnim elementima (unboxing)  
<https://www.youtube.com/watch?v=1eCjrjFHX68&t=207s>
2. Povezivanje krugova podnog grejanja  
<https://www.youtube.com/watch?v=AkNQVo7cRx8>
3. Prosirenje razdelnika za dodatni krug podnog grejanja  
<https://www.youtube.com/watch?v=6UQIUusm5uo>
4. Povezivanje automatske odzrake na razdelnicima  
<https://www.youtube.com/watch?v=PJb8tfFZvTA>
5. Zamena pravca priključenja na napojnoj grani  
<https://www.youtube.com/watch?v=BDXFo73YppQ>